
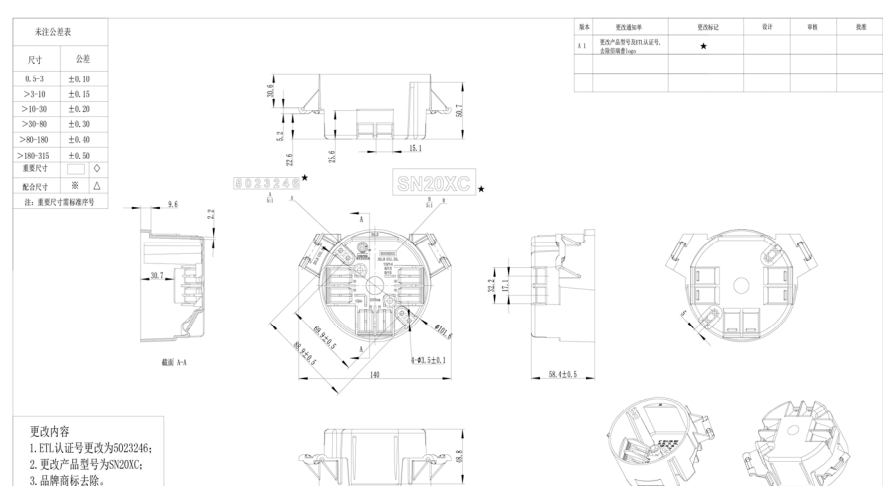


<b>Product Name</b>	1 Gang Round Ceiling Electrical Box																																																												
<b>Model</b>	PLS-SN20XC																																																												
<b>Appearance</b>																																																													
<b>Size &amp; Color</b>	Size	140*101.6*58.4mm																																																											
	Color	Grey(Customziable)																																																											
<b>Material &amp; Surface treatment</b>	Enclosure	PC/PVC																																																											
	Screw	Zinc plated steel																																																											
<b>Weight</b>	103g																																																												
<b>Certification</b>	ETLus																																																												
<b>Standard(s)</b>	UL 514C																																																												
<b>Dimension &amp; Assembly drawing</b>	<div style="border: 1px solid black; padding: 10px;"> <table border="1" style="width: 100%; border-collapse: collapse;"> <thead> <tr> <th colspan="2">公差表</th> </tr> <tr> <th>尺寸</th> <th>公差</th> </tr> </thead> <tbody> <tr> <td>0.5-3</td> <td>±0.10</td> </tr> <tr> <td>&gt;3-10</td> <td>±0.15</td> </tr> <tr> <td>&gt;10-30</td> <td>±0.20</td> </tr> <tr> <td>&gt;30-60</td> <td>±0.30</td> </tr> <tr> <td>&gt;60-180</td> <td>±0.40</td> </tr> <tr> <td>&gt;180-315</td> <td>±0.50</td> </tr> </tbody> </table> <p>配合尺寸: □ ◇ 注: 重要尺寸需标注序号</p>  <table border="1" style="width: 100%; border-collapse: collapse; margin-top: 10px;"> <thead> <tr> <th>序号</th> <th>更改理由</th> <th>更改标记</th> <th>设计</th> <th>审核</th> <th>日期</th> </tr> </thead> <tbody> <tr> <td>A.1</td> <td>更改产品型号为UL认证型号, 去除品牌标识</td> <td>★</td> <td></td> <td></td> <td></td> </tr> </tbody> </table> <p><b>更改内容</b></p> <ol style="list-style-type: none"> <li>ETL认证号更改为5023246;</li> <li>更改产品型号为SN20XC;</li> <li>品牌商标去除。</li> </ol> <p><b>技术要求</b></p> <ol style="list-style-type: none"> <li>塑件表面无飞边、划痕、收缩变形等不良缺陷;</li> <li>未注公差按公差表执行;</li> <li>图中文字, 字体0.25mm, 字体尺寸参照3D模型;</li> <li>加方框尺寸为重点控制尺寸。</li> </ol> <table border="1" style="width: 100%; border-collapse: collapse; margin-top: 10px;"> <thead> <tr> <th colspan="6">江苏佰瑞普智能科技有限公司</th> </tr> <tr> <th>零件编号</th> <th>零件名称</th> <th>材料</th> <th>重量(克)</th> <th colspan="2">颜色</th> </tr> </thead> <tbody> <tr> <td>001581014</td> <td>1孔圆顶盒</td> <td>PVC</td> <td>/</td> <td colspan="2">/</td> </tr> <tr> <td>图号:SN20XC</td> <td>页码</td> <td></td> <td>比例</td> <td colspan="2">1:1</td> </tr> <tr> <td>设计</td> <td>审核</td> <td>批准</td> <td></td> <td></td> <td>A.4</td> </tr> </tbody> </table> </div>			公差表		尺寸	公差	0.5-3	±0.10	>3-10	±0.15	>10-30	±0.20	>30-60	±0.30	>60-180	±0.40	>180-315	±0.50	序号	更改理由	更改标记	设计	审核	日期	A.1	更改产品型号为UL认证型号, 去除品牌标识	★				江苏佰瑞普智能科技有限公司						零件编号	零件名称	材料	重量(克)	颜色		001581014	1孔圆顶盒	PVC	/	/		图号:SN20XC	页码		比例	1:1		设计	审核	批准			A.4
公差表																																																													
尺寸	公差																																																												
0.5-3	±0.10																																																												
>3-10	±0.15																																																												
>10-30	±0.20																																																												
>30-60	±0.30																																																												
>60-180	±0.40																																																												
>180-315	±0.50																																																												
序号	更改理由	更改标记	设计	审核	日期																																																								
A.1	更改产品型号为UL认证型号, 去除品牌标识	★																																																											
江苏佰瑞普智能科技有限公司																																																													
零件编号	零件名称	材料	重量(克)	颜色																																																									
001581014	1孔圆顶盒	PVC	/	/																																																									
图号:SN20XC	页码		比例	1:1																																																									
设计	审核	批准			A.4																																																								