
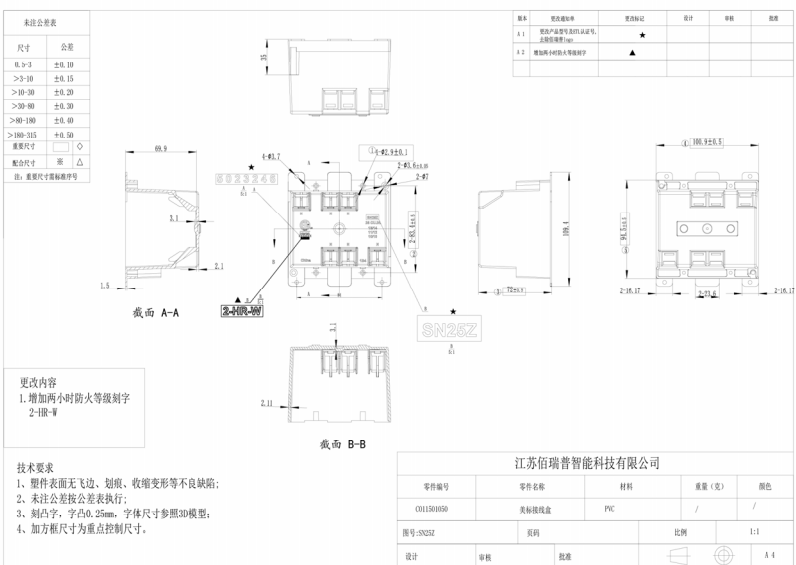


Product Name	2-Gang Remodel Electrical Box																																							
Models	PLS-SN25Z																																							
Appearance																																								
Size & Color	Size	110*73*100.9mm																																						
	Color	Grey(Customziable)																																						
Material & Surface treatment	Enclosure	PVC																																						
	Screw	Zinc plated steel																																						
Weight	110g																																							
Certification	ETLus																																							
Standard(s)	UL 514C																																							
Dimension & Assembly drawing	 <p>公差表</p> <table border="1"> <thead> <tr> <th>尺寸</th> <th>公差</th> </tr> </thead> <tbody> <tr> <td>0.3-3</td> <td>±0.10</td> </tr> <tr> <td>>3-10</td> <td>±0.15</td> </tr> <tr> <td>>10-30</td> <td>±0.20</td> </tr> <tr> <td>>30-60</td> <td>±0.30</td> </tr> <tr> <td>>60-100</td> <td>±0.40</td> </tr> <tr> <td>>100-155</td> <td>+0.50</td> </tr> </tbody> </table> <p>更改内容 1. 增加两小时防火等级刻字 2. 100-W</p> <p>技术要求 1. 塑件表面无飞边、刮痕、收缩变形等不良缺陷； 2. 未注公差按公差表执行； 3. 刻凸字，字凸0.25mm，字体尺寸参照300模型； 4. 加方框尺寸为重点控制尺寸。</p> <table border="1"> <thead> <tr> <th colspan="5">江苏佰瑞普智能科技有限公司</th> </tr> <tr> <th>零件编号</th> <th>零件名称</th> <th>材料</th> <th>重量 (克)</th> <th>颜色</th> </tr> </thead> <tbody> <tr> <td>001100050</td> <td>美标接线盒</td> <td>PVC</td> <td>/</td> <td>/</td> </tr> </tbody> </table> <table border="1"> <tr> <td>图号: SN25Z</td> <td>页码</td> <td>比例</td> <td>1:1</td> </tr> <tr> <td>设计</td> <td>审核</td> <td>批准</td> <td>比例</td> </tr> </table>			尺寸	公差	0.3-3	±0.10	>3-10	±0.15	>10-30	±0.20	>30-60	±0.30	>60-100	±0.40	>100-155	+0.50	江苏佰瑞普智能科技有限公司					零件编号	零件名称	材料	重量 (克)	颜色	001100050	美标接线盒	PVC	/	/	图号: SN25Z	页码	比例	1:1	设计	审核	批准	比例
尺寸	公差																																							
0.3-3	±0.10																																							
>3-10	±0.15																																							
>10-30	±0.20																																							
>30-60	±0.30																																							
>60-100	±0.40																																							
>100-155	+0.50																																							
江苏佰瑞普智能科技有限公司																																								
零件编号	零件名称	材料	重量 (克)	颜色																																				
001100050	美标接线盒	PVC	/	/																																				
图号: SN25Z	页码	比例	1:1																																					
设计	审核	批准	比例																																					